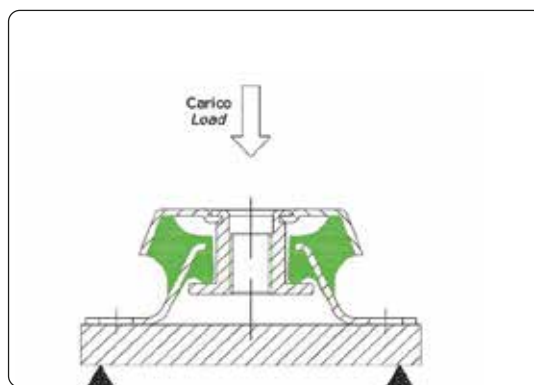
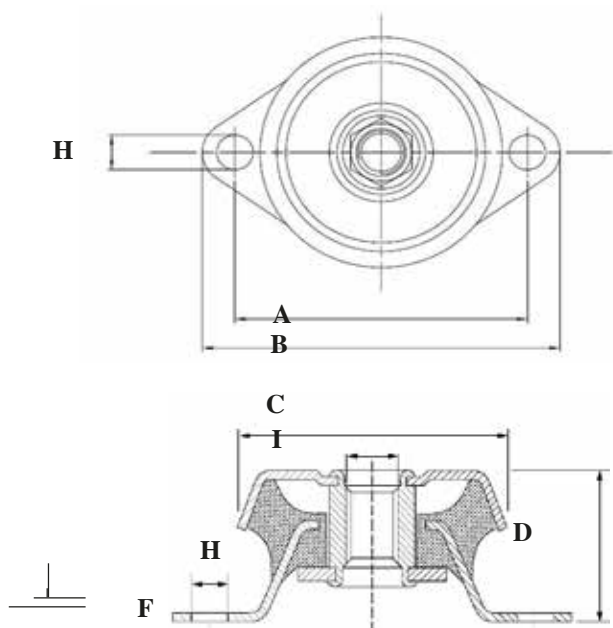


SERIE TAB



Supporti caratterizzati da un disegno razionale e da facilità di assemblaggio, sono corredati di controtampone integrale di sicurezza essenziale in molte applicazioni dinamiche, marine e anti-sismiche. L'elastomero lavorando in taglio e compressione permette ampie deflessioni statiche, basse frequenze proprie e grandi isolamenti indotti.

03-02-2013

ANTIVIBRANTE A CAMPANA - CON CONTROTAMPONE

CODICE	ARTICOLO	A	B	C	D	F	H	I	Rigidezza media (Kg/mm)	Carico max (daN)	Defless. max (mm)	Peso kg
110.35.001	TAB 76-70	76	93	63	34	2	9,5	M12	20	70	3,5	
110.35.002	TAB 76-110	76	93	63	34	2	9,5	M12	30	110	3,5	
110.35.003	TAB 76-130	76	93	63	34	2	9,5	M12	37	130	3,5	

Descrizioni e caratteristiche tecniche indicative e non impegnative